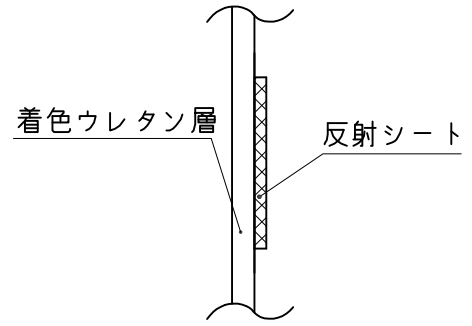
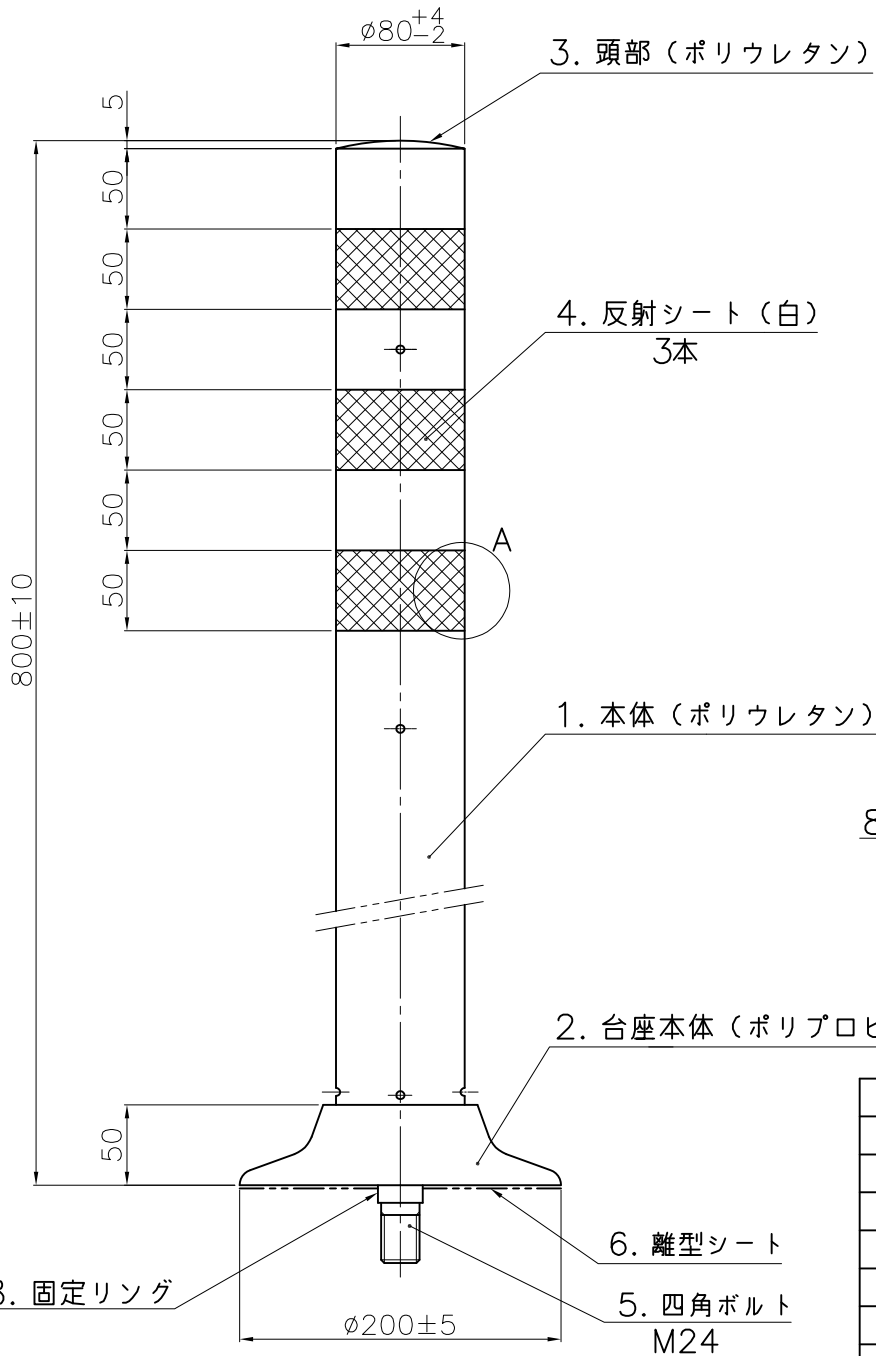
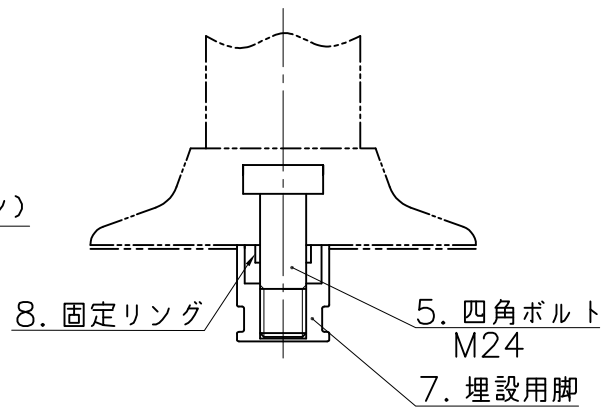


7.埋設用脚



A部詳細断面図



埋設用脚セット図

8	固定リング	ETCT	1	
7	埋設用脚	ADC6	1	
6	離型シート	ETCT	1	ポリプロピレン
5	四角ボルト	SUS304	1	M24×70L
4	反射シート	ETCT	3	
3	頭部	U713	1	ポリウレタン
2	台座本体	93WB	1	ポリプロピレン
1	本体	U486	1	ポリウレタン
符号	部品名	材質	数量	概要

株式会社 吾妻商会
NOK株式会社

品名		ポストコーンPFタイプ		
型式		図面番号		色
PF-80-200-RI		FP0730A0		橙
PF-80-200-MI		FP0730A2		緑